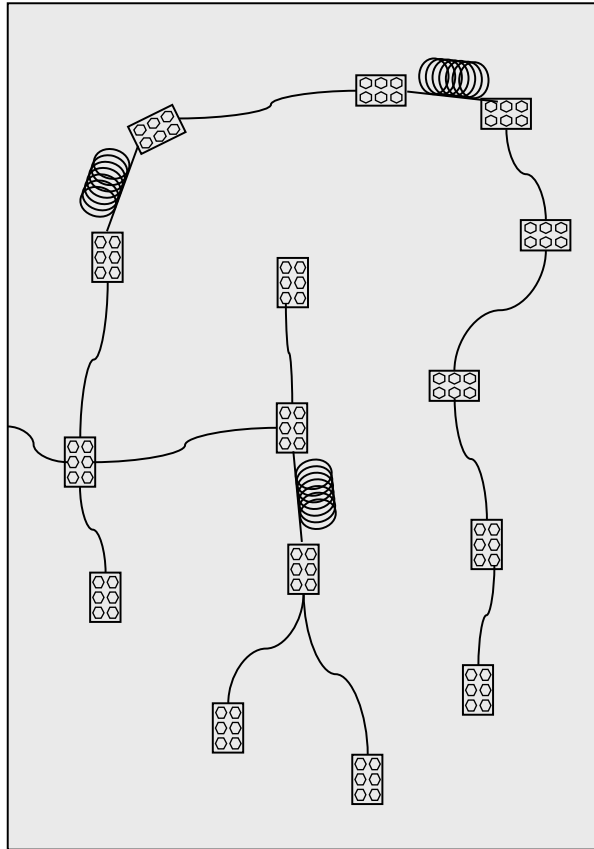


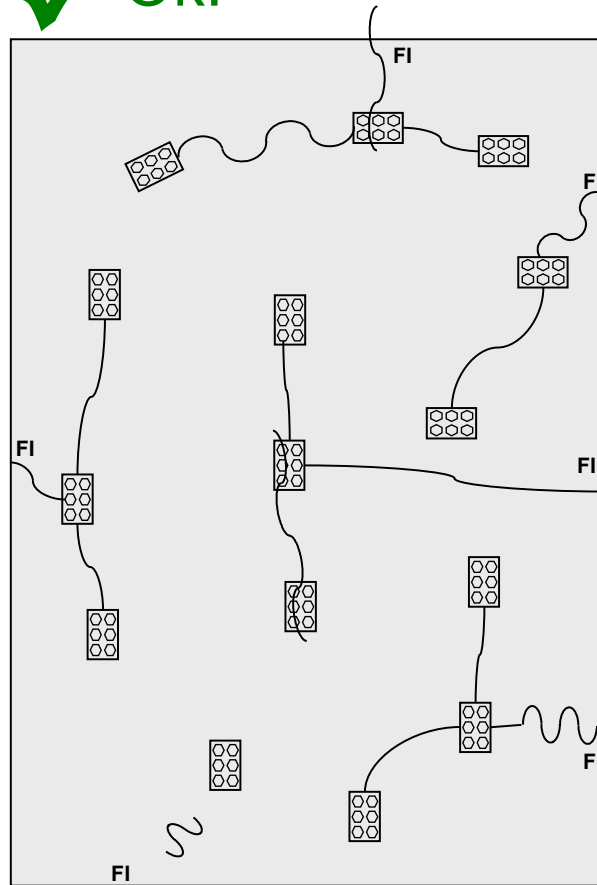
Netværkskabler 230 V

- RCD / afbryder
- Børnesikring i alle ubenyttede stikdåser
- Kabeltromler skal rulles helt ud
- INGEN kædeopbygning fra forlængerkabler / strømskinner

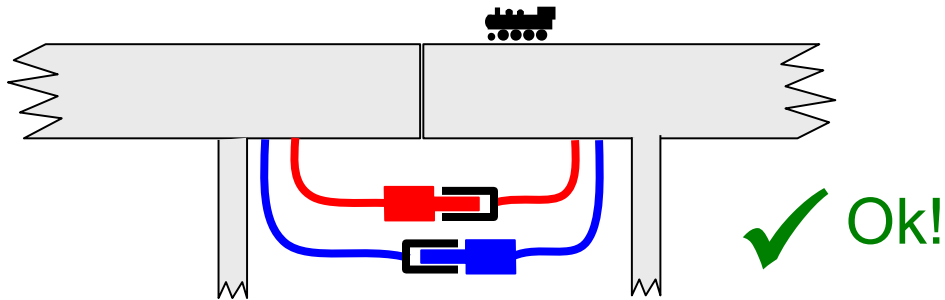
 NO!



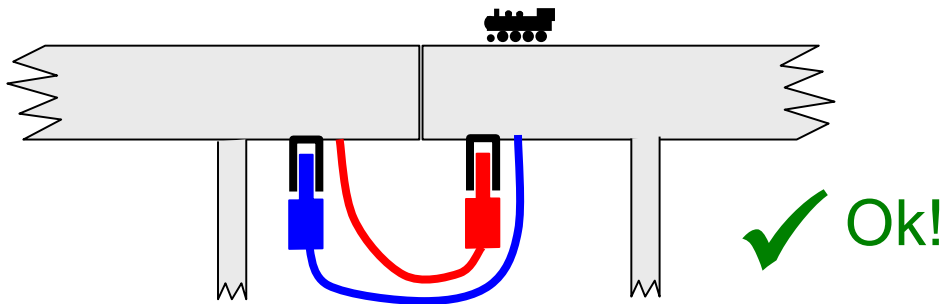
 OK!



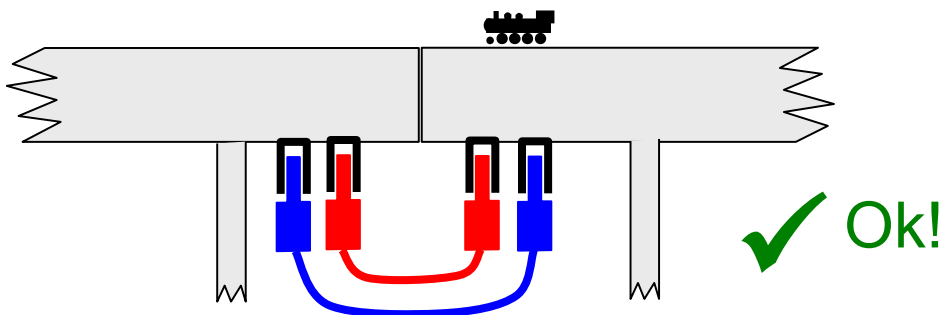
Modulforbindelser (1)



Hetero 1:
Han- og hunstik med korte kabler

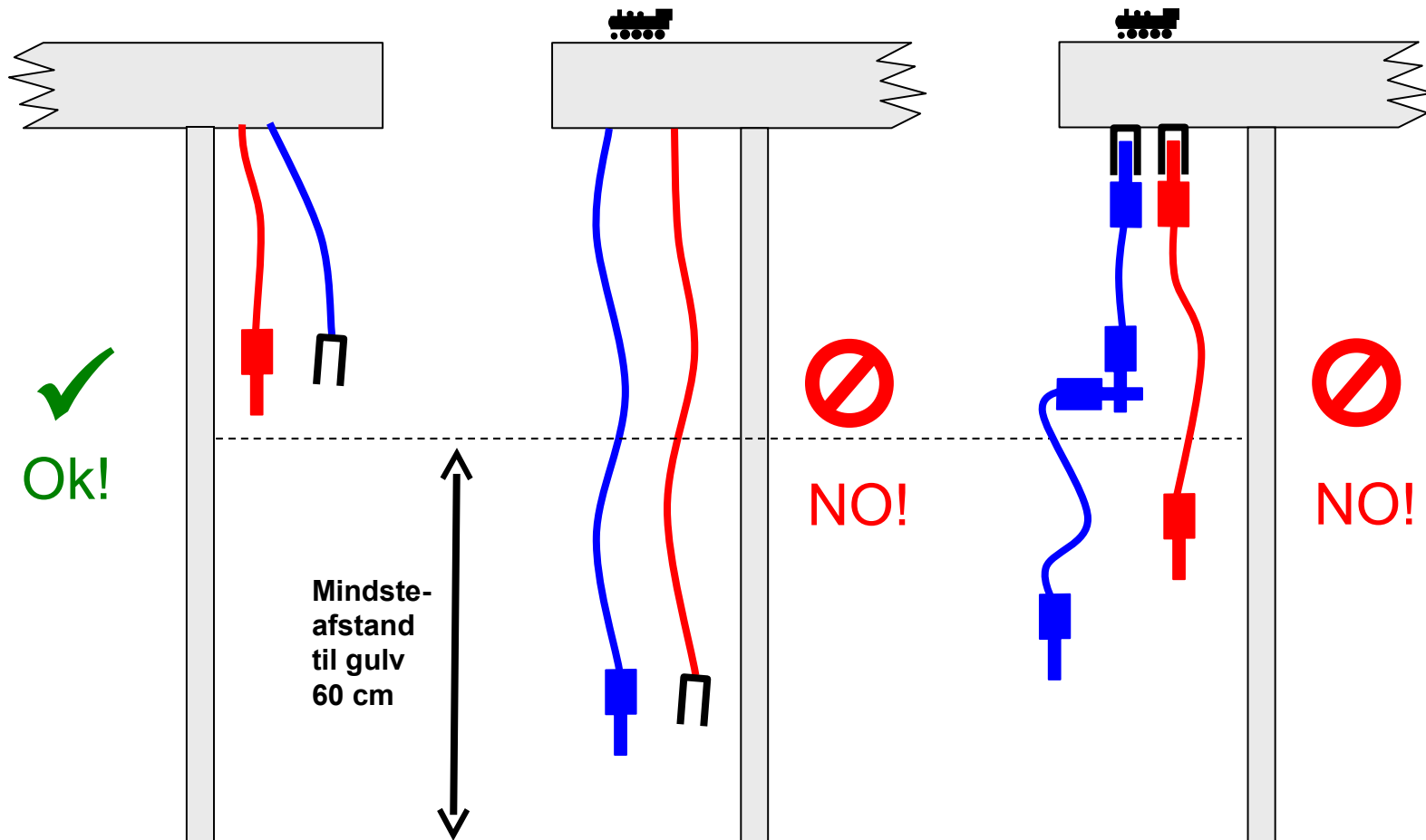


Hetero 2:
Hunstik fast indbyggede
Hanstik på korte kabler



Hunstik:
Hunstik fast indbyggede
Hanstik på korte kabler
... men fremtidigt uønsket!

Modulforbindelser (2)



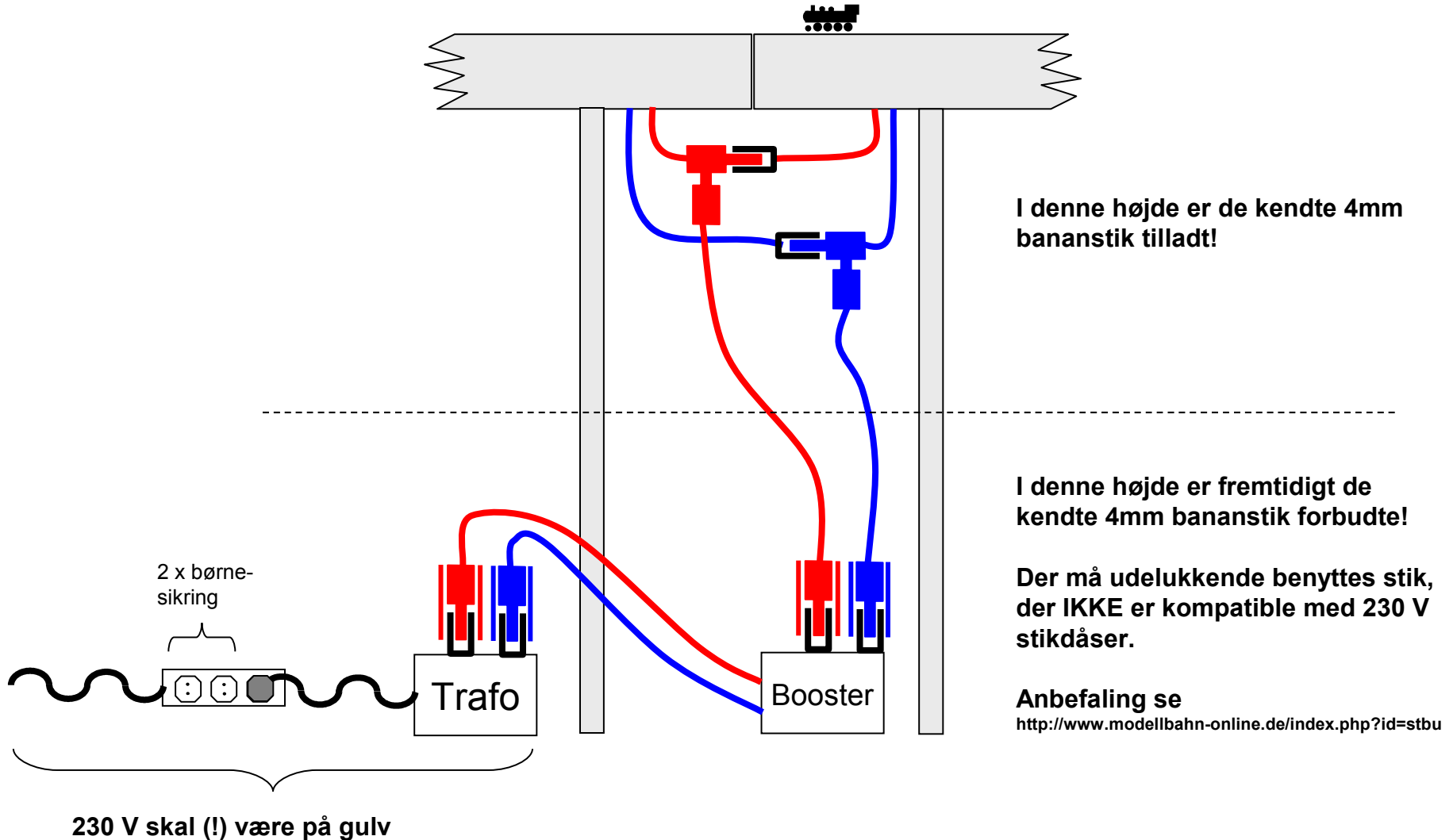
Ved stik:

Vær opmærksom på kabellængde!
Lad IKKE løse kabler lige og flyde -
Fare for kædeopbygning

Trafo og Booster (1) Booster på gulv



- Kabeltromler, strømskinner og Trafo SKAL befinde sig på gulvet
- Kabelforbindelser mellem Trafo ↔ Booster ↔ Spor skal opbygges således at, der ikke kan opstå forbindelse mellem 230 V Netstikdåser og spor.



I denne højde er de kendte 4mm bananstik tilladt!

I denne højde er fremtidigt de kendte 4mm bananstik forbudte!

Der må udelukkende benyttes stik, der IKKE er kompatible med 230 V stikdåser.

Anbefaling se <http://www.modellbahn-online.de/index.php?id=stbu>

230 V skal (!) være på gulv

Trafo og Booster (2) Booster fast indbygget i modul



- Kabeltromler, strømskinner og Trafo
MÅ ligge på gulvet
- Kabelforbindelser mellem Trafo \leftrightarrow Booster \leftrightarrow Spor skal opbygges således at, der ikke kan opstå forbindelse mellem 230 V Netstikdåser og Spor.

