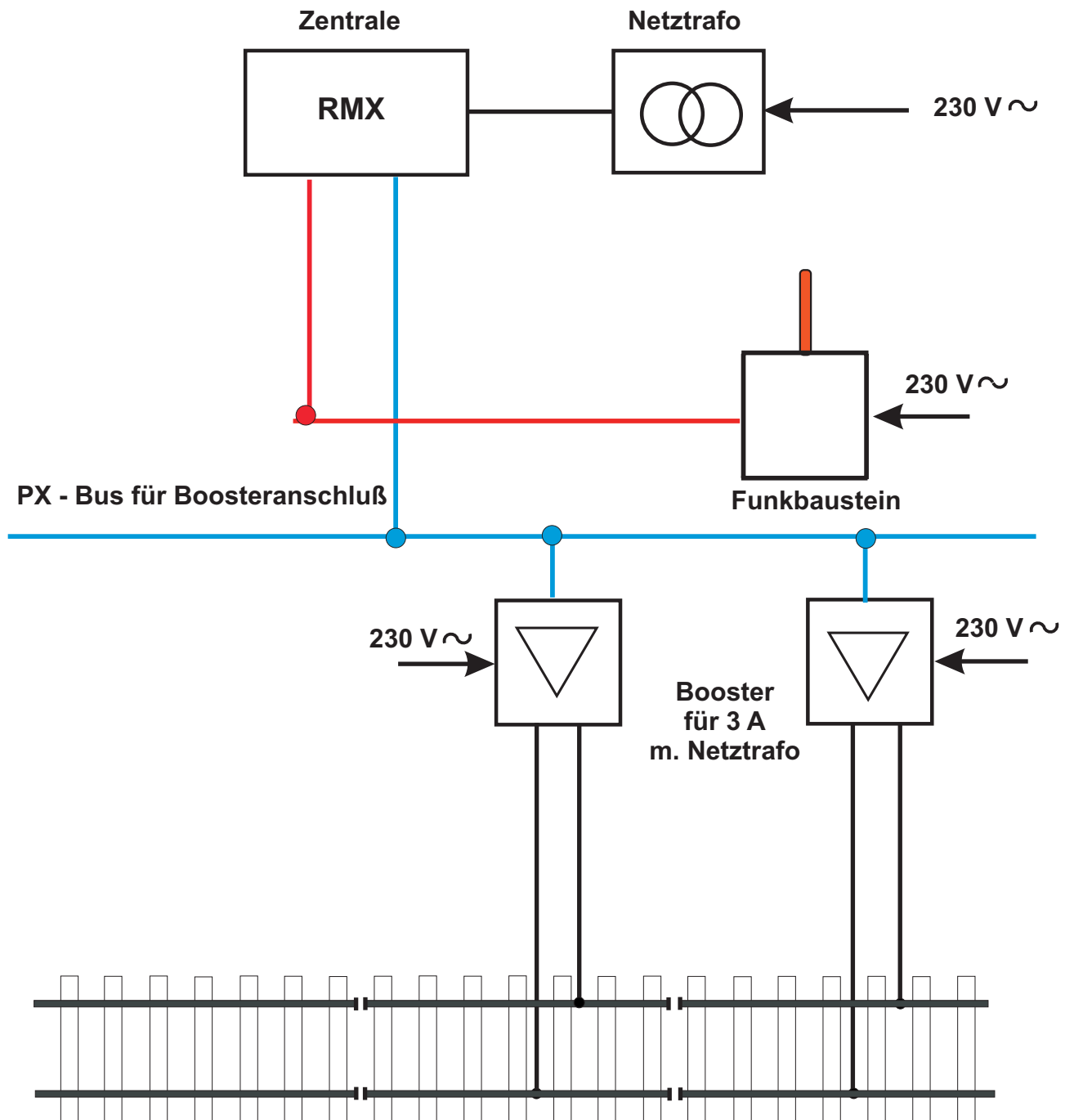


Fahrelektronik für Baugröße 0m



Achtung :Die Polarität an den Gleisabschnitten muß gleich sein