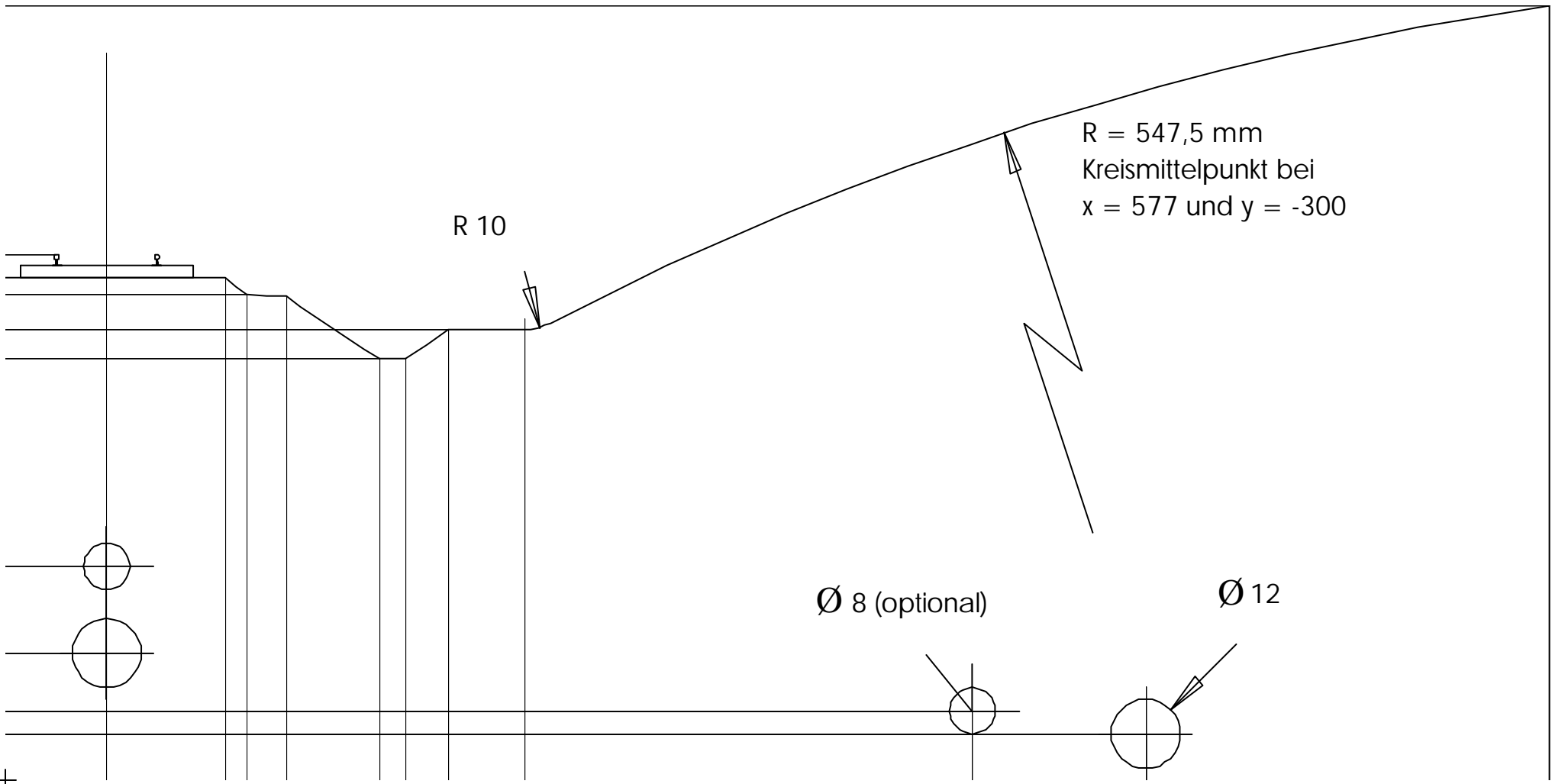


(2, 1)



(1, 2)

Version 14.11.2002

80,00

50,00

0,00

0,00

70,00

100,00

176,73

195,00

219,00

225,79

