



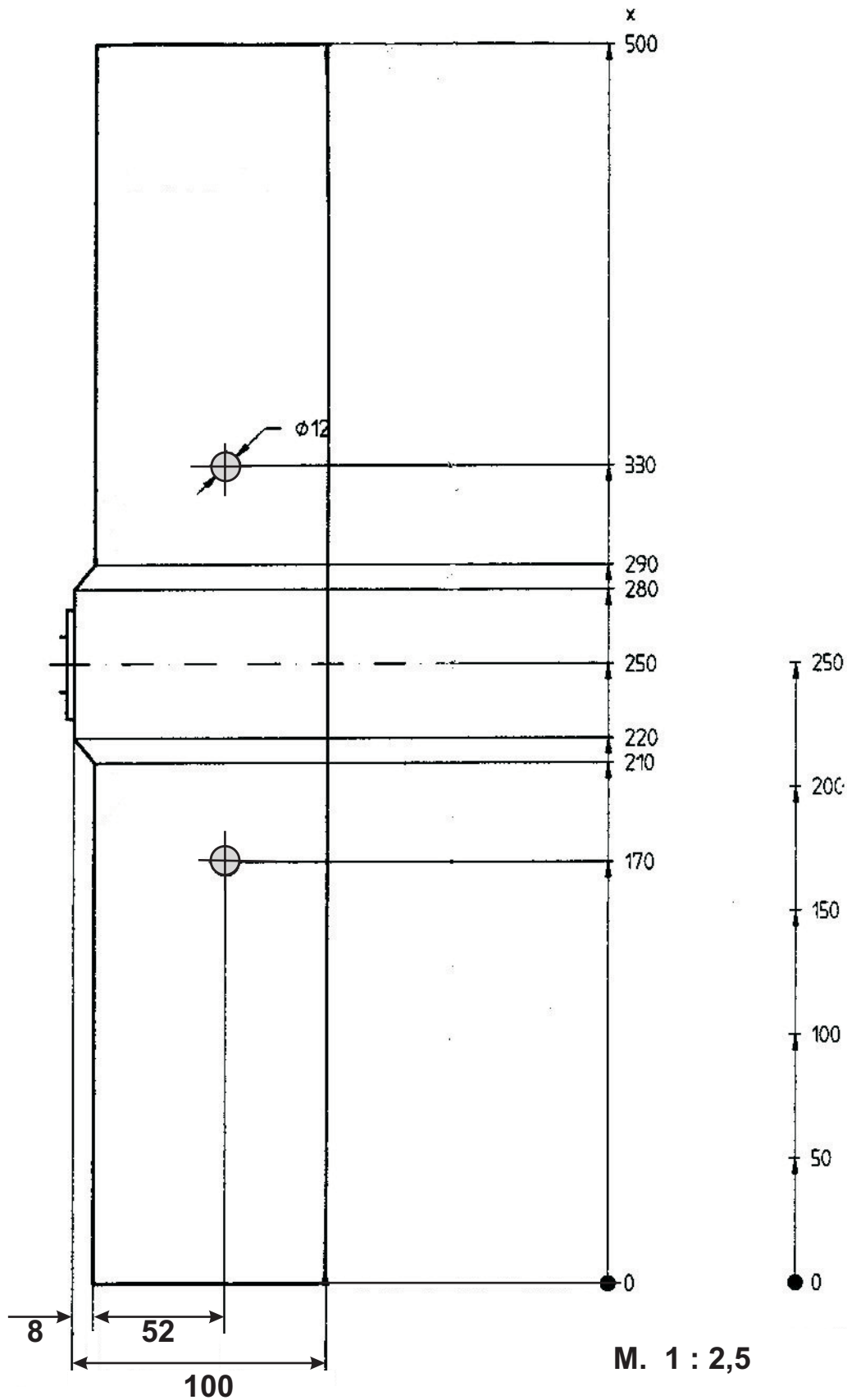
FREMODul

0 - Schmalspur 1000 mm

Modul-Norm

7.01

0m



Stand: Febr. 2011