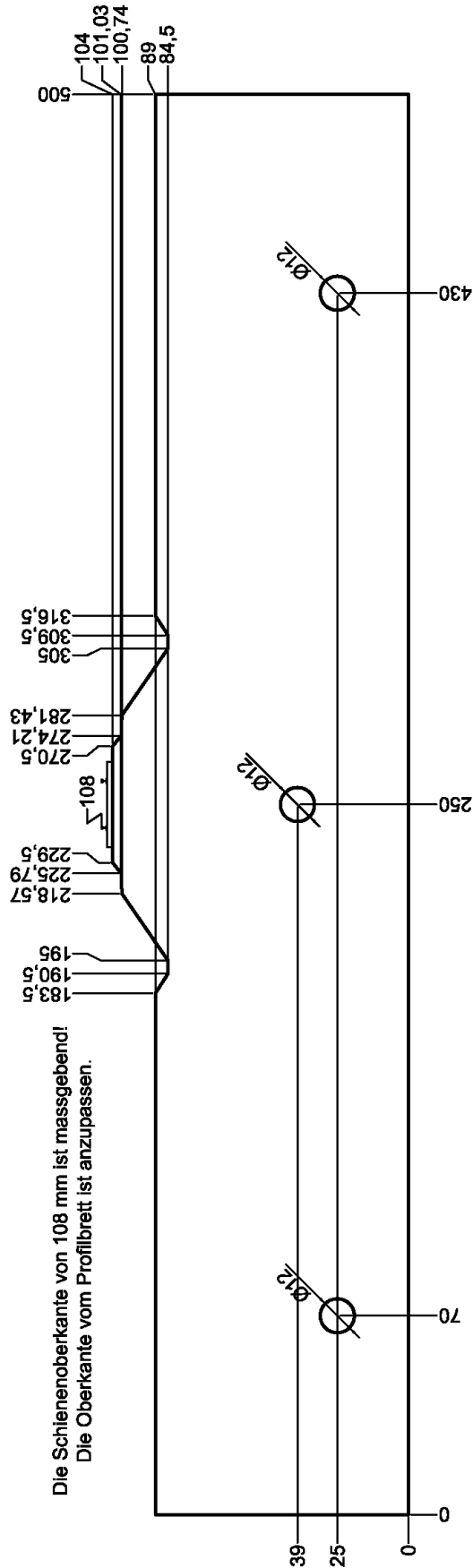




FREMOdul

Modul-Norm: FREMO:87
Flachprofil

Norm-Nr:
Datum: Jan. 2016
H0-F02





FREMOdul

Modul-Norm: FREMO:87
Flachprofil

Norm-Nr:
Datum: Jan. 2016
H0-F02

